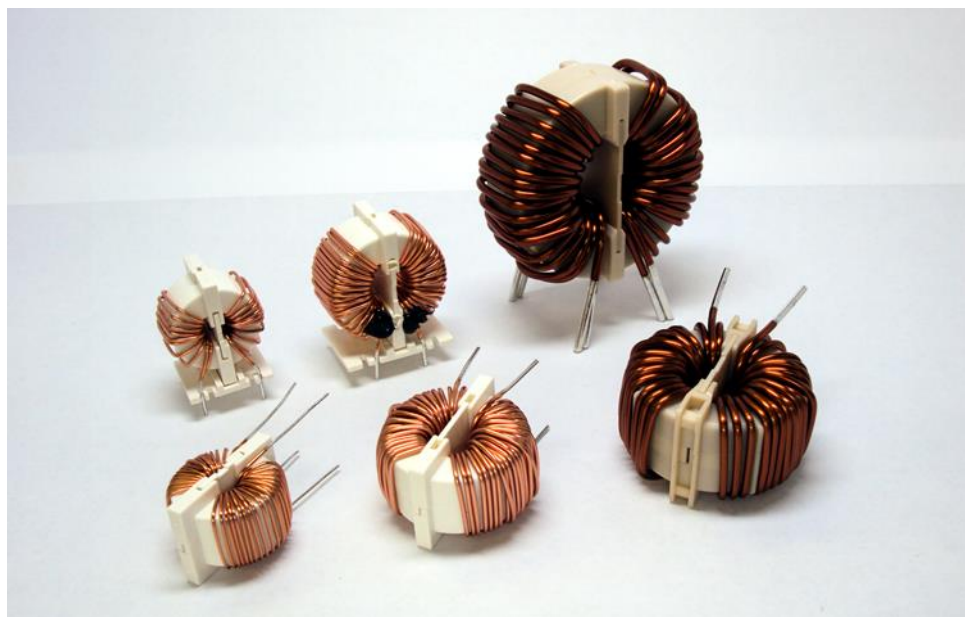


お客様のご要望に応じて特色のあるチョークコイルをご提供いたします



『SSDシリーズ』の特長

- 1 高性能のフェライトコアを採用
- 2 要求特性に応じた磁気特性の選択が可能

『SSDシリーズ』の用途例

- ・ SW電源の1次側入力ラインフィルタ
- ・ SW電源の輻射ノイズ対策
- ・ 各種測定器のコモンモードノイズ対策
- ・ 各種電子機器のコモンモードノイズ対策

品名構成例



※用途により横型も承ります

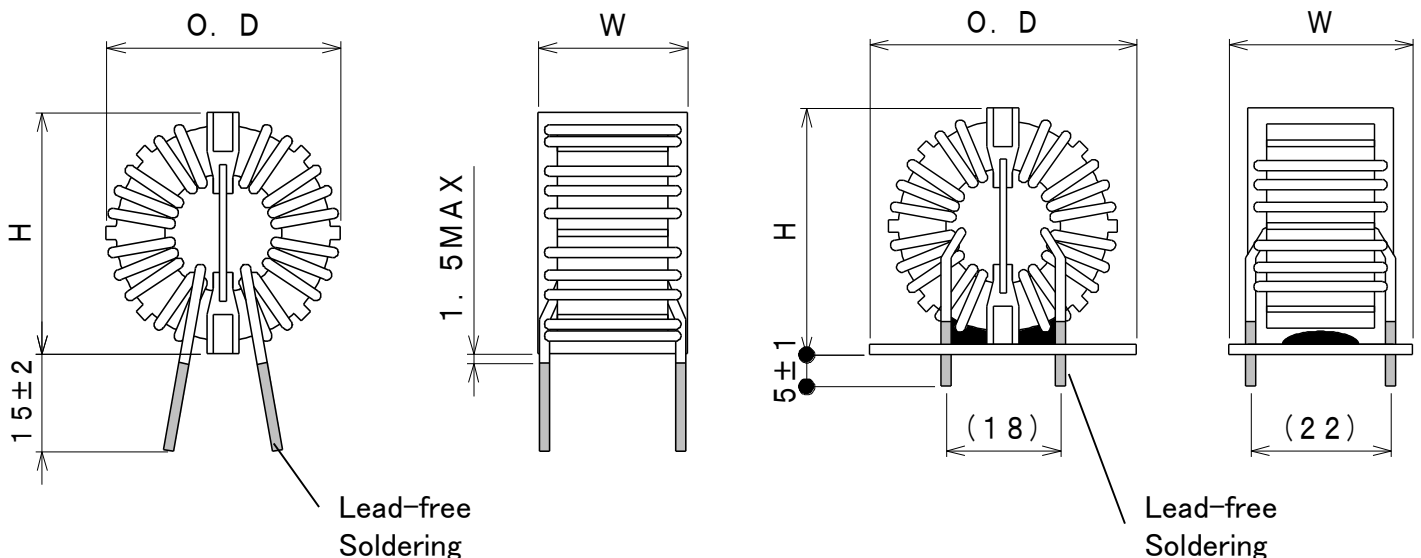
記号	インダクタンス
100	0.01mH
101	0.1mH
102	1mH
103	10mH

仕様（一例） / Specification (An example)

品名	定格電流 (A)	インダクタンス (mH) min	RDC (mΩ) MAX	寸法O.D (mm) MAX 台座無 / 台座有	寸法W (mm) MAX 台座無 / 台座有	寸法H (mm) MAX 台座無 / 台座有	線径 (φ)
SFC-3103-05492(-D)	5	4.9	80	39/44	25/31	39/40	0.9
SFC-3103-09272(-D)	9	2.7	35	42/44	27/31	39/40	1.3
SFC-3103-13122(-D)	13	1.2	15	43/44	28/31	39/40	1.6
SFC-3105-05752(-D)	5	7.5	80	39/44	25/31	39/40	0.9
SFC-3105-09422(-D)	9	4.2	35	42/44	27/31	39/40	1.3
SFC-3105-13192(-D)	13	1.9	15	43/44	28/31	39/40	1.6
SFC-3107-05962(-D)	5	9.6	80	39/44	25/31	39/40	0.9
SFC-3107-09542(-D)	9	5.4	35	42/44	27/31	39/40	1.3
SFC-3107-13242(-D)	13	2.4	15	43/44	28/31	39/40	1.6
SFC-3110-05133(-D)	5	13.2	80	39/44	25/31	39/40	0.9
SFC-3110-09742(-D)	9	7.4	35	42/44	27/31	39/40	1.3
SFC-3110-13332(-D)	13	3.3	15	43/44	28/31	39/40	1.6

- ・ 本製品はRoHS2.0指令に準拠しています
- ・ 使用温度範囲：-30℃～+115℃[コア種類により変動]
(コイルの自己発熱による温度上昇分を含む)
- ・ 定格電圧：AC250V (50/60Hz)
- ・ 絶縁耐圧：AC2kV 60sec. or AC2.4kV 2sec.(Line to Line)
- ・ 絶縁抵抗：DC500V, 100MΩ min(Line to Line)

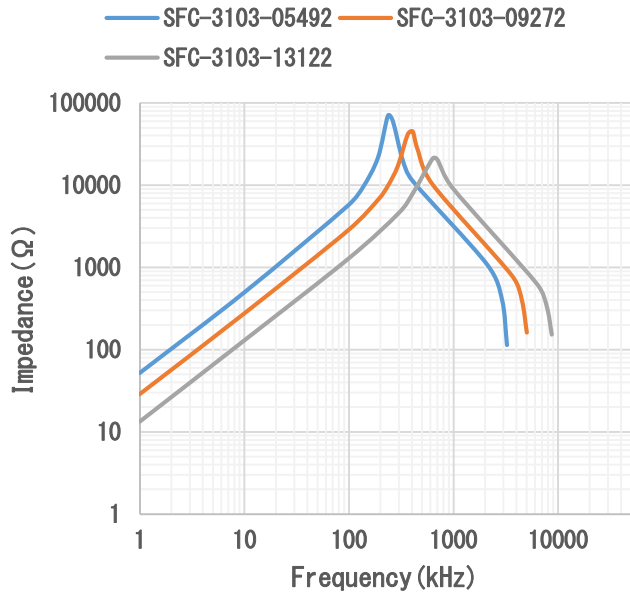
※別仕様でのご相談を承ります
 チョークコイル設計確認シートを
 ご利用ください



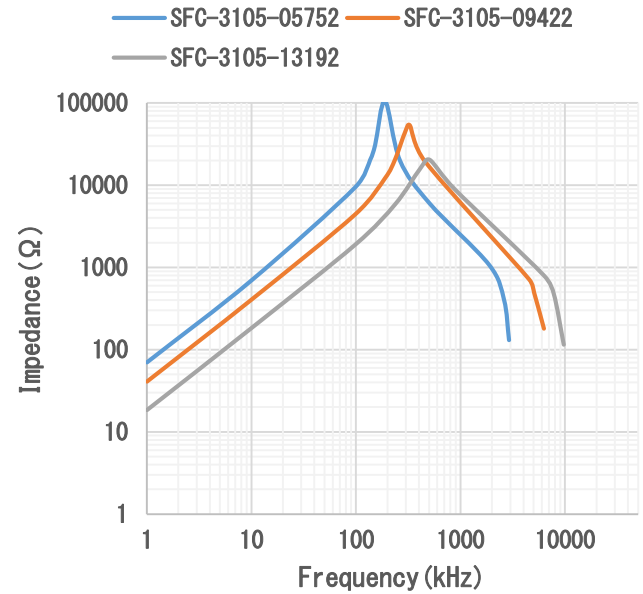
※仕様は予告なく変更する場合があります

インピーダンス特性/ Impedance characteristics

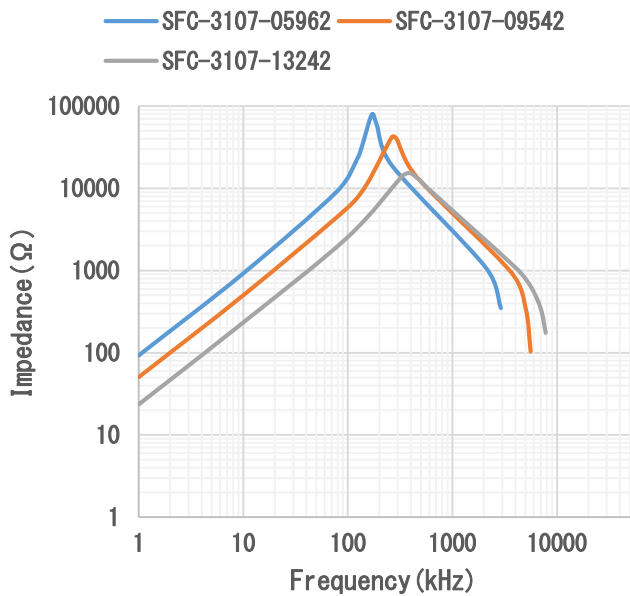
Impedance vs Frequency



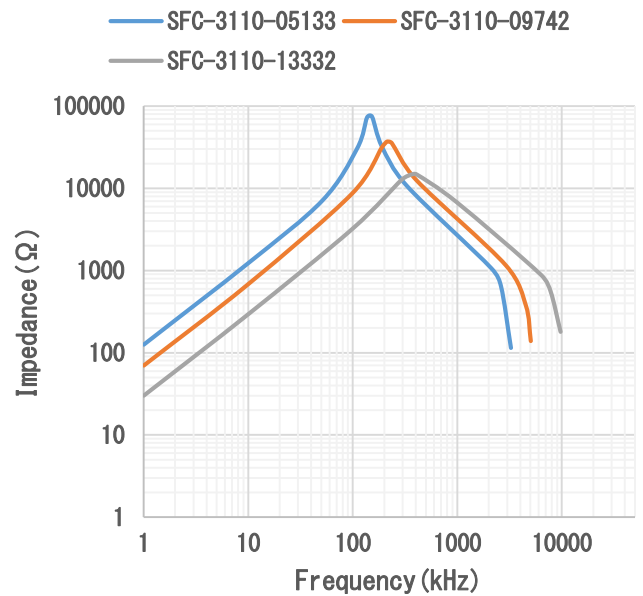
Impedance vs Frequency



Impedance vs Frequency



Impedance vs Frequency



※仕様は予告なく変更する場合があります

製造元

積進工業株式会社

電子部品事業部

〒018-0146

秋田県にかほ市象潟町字蒲谷地1-7

TEL 0184-43-3360 FAX 0184-43-2692

お問い合わせ先はこちら

積進工業株式会社 東京営業所

〒105-0013

東京都港区浜松町2-2-14 KIビル503

TEL 03-3433-2278 FAX 03-3433-2279

インターネットの情報もご覧ください

<http://www.sekisin.co.jp/>

チョークコイル設計確認シート

※わかる範囲でご記入ください

ご依頼日	年	月	日
------	---	---	---

ご依頼元情報

会社名		電話番号	
部署名		FAX番号	
担当者名		E-mail	
目標価格		量産開始時期	
企画ロット	個/月、継続	年	

種類

<input type="checkbox"/> ノーマルモード	<input type="checkbox"/> 平滑用チョークコイル
<input type="checkbox"/> コモンモード	<input type="checkbox"/> 力率改善用チョークコイル
<input type="checkbox"/> その他()	

用途

使用機種名等()

電気的仕様

定格電圧	AC	[V]	定格電流	[A]
	DC	[V]	リップル電流	[A p-p]
駆動周波数		[Hz]	ピーク電流	[A]
		[kHz]		

インダクタンス

初期値		[μH]	ピーク電流 通電時		[μH]
		[mH]			[mH]
定格電流 通電時		[μH]	()A 通電時		[μH]
		[mH]			[mH]

その他

実装方向	縦 ・ 横	台座	有り ・ 無し
寸法制限	有り ・ 無し	基板からの高さ	[mm]以下
(有りの場合: O.D × W × H mm以下)		温度上昇	[K]以下
周囲温度	[°C]	冷却方法	自然空冷 ・ 強制空冷 ・ その他

サンプル (お見積書を別途提出させていただきます)

希望個数	[個]	希望納期	
------	-----	------	--

その他ご要望、特記事項等
